

Battery Voltage Tensione batteria Tension de la Batterie Batterie Spannung Voltaje batería	Charging time - Tempo di ricarica Temps de charge - Ladezeit Tiempo de carga			Type Tipo Type Typ Tipo	VAC	I1	Code Codice Code Code Código	IMAX	Mains Rete Reseau Netz Red
	7÷8,5 h	9÷11 h	12÷13 h						
12	480 ÷ 720	800 ÷ 960	1040 ÷ 1120	12 100	230	100	G7AVCB-07050Q	100	11
24	240 ÷ 360	400 ÷ 480	520 ÷ 560	24 60	230	50	G7BQCB-07020Q	60	11
	335 ÷ 505	560 ÷ 670	730 ÷ 785	24 85	230	70	G7BSCB-07030Q	84	15
	385 ÷ 575	640 ÷ 770	830 ÷ 895	24 95	230	80	G7BTCB-07030Q	96	17
36	480 ÷ 720	800 ÷ 960	1040 ÷ 1120	24 100	230	100	G7BVCB-07030Q	100	22
	240 ÷ 360	400 ÷ 480	520 ÷ 560	36 60	230	50	G7CQCB-07020Q	60	16
	290 ÷ 430	480 ÷ 575	625 ÷ 670	36 70	230	60	G7CRCB-07020Q	72	19
48	175 ÷ 260	290 ÷ 345	375 ÷ 405	48 45	230	36	G7ENCB-07020Q	43,2	16
	240 ÷ 360	400 ÷ 480	520 ÷ 560	48 60	230	50	G7EQCB-07020Q	60	22
72	105 ÷ 160	175 ÷ 210	230 ÷ 245	72 25	230	22	G7HICB-07020Q	26,4	14
	145 ÷ 215	240 ÷ 290	310 ÷ 335	72 35	230	30	G7HMCB-07020Q	36	19
80	105 ÷ 160	175 ÷ 210	230 ÷ 245	80 25	230	22	G7IICB-07000Q	26,4	16
	130 ÷ 195	215 ÷ 260	280 ÷ 300	80 30	230	27	G7ILCB-07020Q	32,4	19

Further models are available for other battery voltages. | Sono disponibili ulteriori modelli per altre tensioni di batteria. | D'autres modèles sont disponibles pour des batteries de différentes tension. | Weitere Geräte sind lieferbar für andere Batteriespannungen. | Están disponibles más modelos para diferentes voltajes de batería.

The recharging times are purely indicative and refer to batteries discharged at the 80% of their capacities
I tempi di ricarica si riferiscono a batterie scaricate all'80% e sono da considerarsi puramente indicativi
Les temps de recharge sont purement indicatifs et se réfèrent à batteries déchargées au 80% de leurs capacités
Die Ladezeiten gelten für Batterien, die zu 80% entladen sind, und als Orientierungswert zu verstehen sind
Los tiempos de carga son indicativos y se refieren a baterías descargadas al 80% de sus capacidades.

Every model is available for air lift batteries (please, allocate the correct code in the Purchase Order).
Tutti i modelli sono disponibili anche per batterie a riciccolo d'aria (richiedere il codice corrispondente per compilare l'ordine d'acquisto correttamente).
Tous les modèles sont disponibles aussi pour batterie avec brassage d'air (merci de demander le code correspondant pour rédiger l'Ordre d'Achat correctement).
Jedes Gerät ist für Luftumwälzung lieferbar (bitte fragen Sie vor der Bestellung nach der entsprechenden Bestellnummer).
Todos los modelos son también disponibles para baterías que llevan bomba de aire (preguntar por el código correspondiente para una cumplimentación correcta del pedido).

ACCESSORIES / ACCESSORI / ACCESSOIRES / ZUBEHÖR / ACCESORIOS

THERMAL SENSOR / KIT SONDA TERMICA / SONDE DE TEMPERATURE / TEMPERATURFÜHLER / SENSOR TERMICO

Compensates the recharging parameters depending on battery temperature.

Regola i parametri di ricarica in funzione della temperatura della batteria.

Règle les paramètres de charge selon la température de la batterie.

Kompensation der Batterie-temperatur.

Compensa los parámetros de carga según la temperatura de la batería.

ZIVAN CAN CONSOLE / ZIVAN CAN CONSOLE / ZIVAN CAN KONSOLE

Software for the visualization of charging parameters through PC.

Software per la visualizzazione dei parametri di carica su PC.

Software pour la visualisation des paramètres de charge par ordinateur.

PC-Software zur Visualisierung der Ladeparameter

Software para la visualización de los parámetros de recarga a través del ordenador.

PC CONNECTION KIT / KIT CONNESSIONE PC / KIT POUR LA CONNEXION À L'ORDINATEUR

PC ANSCHLUSS-SET / CAJA PARA LA CONEXION AL ORDENADOR

USB-TO-CAN ADAPTOR / ADATTATORE USB-TO-CAN / ADAPTATEUR USB-TO-CAN / USB-TO-CAN ADAPTER / ADAPTADOR USB-TO-CAN

Cable for connecting battery charger to PC through ZIVAN Can Console.

Cablaggio per la connessione del caricabatteria al PC tramite ZIVAN Can Console.

Câble pour la connexion du chargeur à l'ordinateur à travers de ZIVAN Can Console.

Anschlusskabel: Batterieladegerät - ZIVAN Can Konsole

Cable para la conexión del cargador al ordenador a través de ZIVAN Can Console.

MASTER-SLAVE CONNECTION KIT / KIT CONNESSIONE MASTER-SLAVE / KIT DE CONNEXION MASTER-SLAVE / MASTER-SLAVE ANSCHLUSS-SET / CAJA DE CONEXION MASTER-SLAVE

Inter-connection cable for connecting more devices in parallel (available in the following versions: MASTER-SLAVE, MASTER-2 SLAVES, MASTER-3 SLAVES).

Cavo di interconnessione per collegare in parallelo più apparecchiature (disponibile nelle seguenti versioni: MASTER-SLAVE, MASTER-2 SLAVES, MASTER-3 SLAVES).

Câble de interconnexion pour connecter en parallèle plusieurs appareils (disponible en modèles suivants: MASTER-SLAVE, MASTER-2 SLAVES, MASTER-3 SLAVES)

Verbindungskabel zum Verbinden von mehreren parallelen Geräten (erhältlich in den folgenden Versionen: MASTER-SLAVE, MASTER-2xSLAVE; MASTER-3xSLAVES)

Cable de interconexión para conectar más equipos en paralelo (disponible en las siguientes variantes: MASTER-SLAVE, MASTER-2SLAVES, MASTER-3SLAVES).



Air pump
NG3 CAN BUS Murale

NG3 CAN BUS

Battery Charger single-phase

Carica Batteria monofase

Chargeur de Batterie monophasé

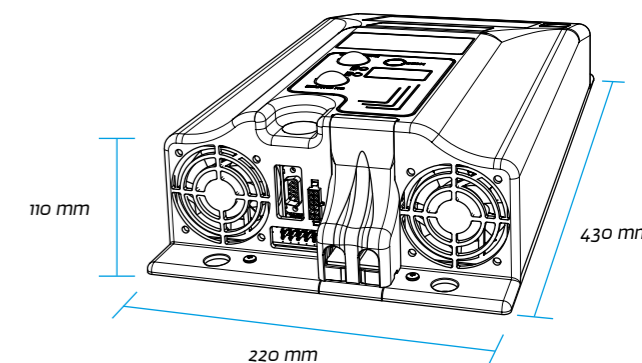
Batterie Ladegerät einphasig

Cargador monofásico

POWER IS COMMUNICATION - The new single-phase battery charger with CAN BUS interface represents an innovation in Zivan's range. Its powerful "flash" microcontroller, with integrated CAN-BUS interface, paves the way for communication with other devices such as the controller, BMS, PC, DISPLAYS, etc.; allowing integration into the most advanced systems. Large onboard memory provides access to relevant items of the charge history, thereby increasing the charger's performance and flexibility. Using a single button on the optional display, it is easy to modify charging features and parameters allowing correct matching to any type of battery (including Lithium technologies). The high power and efficiency of Zivan's chargers guarantees significant energy savings and subsequent economic advantage. All of these features position ZIVAN as leaders in the market, providing state-of-the-art technology and high quality while maintaining a competitive price.

POWER IS COMMUNICATION - Il nuovo caricabatteria monofase CAN BUS rappresenta un'ulteriore innovazione nella gamma Zivan. Il performante microcontrollore flash e l'interfaccia CAN BUS di cui è dotato aprono la strada alla comunicazione con altri dispositivi (PC, BMS, CONTROLLER, DISPLAY, etc.), consentendo al caricabatteria di integrarsi con i sistemi più evoluti. La sua grande capacità di memoria permette di storicizzare le principali informazioni relative ai cicli di ricarica effettuati, aumentando così la flessibilità e le prestazioni del prodotto. Grazie all'opzione display è possibile, con l'utilizzo di un unico pulsante, variare facilmente le caratteristiche di carica, visualizzarle ed adattarle a qualsiasi tipo di batteria (inclusa Litio-Ioni). L'elevata potenza e l'alta efficienza di questi caricabatteria Zivan garantiscono un notevole risparmio energetico ed un conseguente vantaggio economico, classificandoli tra i prodotti innovativi col migliore rapporto qualità/prezzo presenti sul mercato.

POWER IS COMMUNICATION - Le nouveau chargeur monophasé équipé de l'interface CAN BUS représente une autre innovation dans la gamme Zivan. Le microcontrôleur flash très performant et l'interface de communication à haute vitesse CAN BUS dont est équipé l'appareil permettent de le connecter à plusieurs dispositifs (PC, BMS, CONTROLEUR, AFFICHEUR, etc.), et de l'intégrer aux systèmes les plus évolués. La vaste capacité de mémoire permet de garder la trace historique des principaux renseignements concernant les dernières charges effectuées tout en augmentant la flexibilité, ainsi que les performances du produit. Avec l'option afficheur, il est aisé de modifier les paramètres de recharge à l'aide d'un seul bouton, visionner les données et les adapter à n'importe quel type de batterie (Lithium-Ions inclus). Des puissances plus importantes et un meilleur rendement de cette gamme de chargeurs Zivan, garantissent un gain considérable d'énergie, avec l'avantage de procurer aussi un gain économique. Tout ceci permet de classer cette gamme d'appareils parmi le meilleur rapport qualité/prix du marché.



weight | peso | poids | Gewicht | peso: 5,5 kg

POWER IS COMMUNICATION - Das neue einphasig CAN BUS Ladegerät stellt eine Weiterentwicklung der Zivan Produkte dar. Der Einsatz, eines leistungsfähigen "Flash" Mikroprozessors mit integrierter CAN-Bus Interface, erlaubt eine Kommunikation mit anderen Geräten, wie Controller, BMS, PC, Displays und die Integration in komplexe Systeme. In dem großen Onboard-Speicher werden alle wichtigen Daten der letzten 250 Ladevorgänge gespeichert und gleichzeitig wird die Flexibilität und Leistungsfähigkeit erhöht. Das optionale Display mit Drucktaste ermöglicht es die Ladeparameter an jeden Batterietyp (einschließlich Lithium-Batterien) anzupassen. Die große Leistung und Effektivität der ZIVAN Ladegeräte garantieren eine signifikante Energieeinsparung und somit erhebliche wirtschaftliche Vorteile. All diese Eigenschaften machen ZIVAN zum Marktführer. ZIVAN bietet Spitzentechnologie, hohe Qualität und gleichzeitig einen hervorragenden Preis.

POWER IS COMMUNICATION - El nuevo cargador monofásico equipado con interfaz CAN BUS incorpora otra importante innovación en la gama Zivan. El excelente microcontrolador "flash" y la interfaz CAN BUS con los que está equipado abren el camino para la conexión a otros dispositivos (PC, BMS, CONTROLLER, DISPLAY, etc.), consintiendo la integración con los sistemas más avanzados. Su extensa memoria permite guardar un amplio histórico de los principales eventos ocurridos durante las últimas recargas efectuadas, de manera que se aumenta tanto la flexibilidad como el rendimiento del producto. Con la opción display, mediante un único botón se pueden modificar de forma muy sencilla las características de carga, visualizarlas y adaptarlas a cualquier tipo de batería (inclusa Litio-iones). La elevada potencia y eficiencia de estos cargadores Zivan garantizan un importante ahorro de energía con consiguiente ventaja económica, clasificándolos entre los productos innovadores con la mejor relación calidad/precio del mercado.



ZIVAN SRL

Via Bertona, 63/1
42028 Poviglio RE ITALIA
Tel. +39 0522 960593
Fax +39 0522 967417
info@zivan.it
www.zivan.it

NG3 CAN BUS

Technical Features

SINGLE-PHASE BATTERY CHARGER Mod. NG3 CAN BUS

- Input voltage: **230 VAC** ± 10% **115 VAC** ± 10%
- Input frequency: 50-60 Hz
- Efficiency: > 85%
- Minimum power absorbed: < 5 W
- Current absorbed by the battery: < 0,5 mA
- Operating temperature: from -20 to + 50°C
- Output short-circuit protection (fuse)
- Inverse polarity protection (fuse)
- Charging curve: programmable
- Accuracy on output voltage: ± 0,5%
- Thermal compensation of battery voltage (optional with thermal sensor)
- Acoustic alarm
- Auxiliary contacts of main presence and end of charge (Standard Charger) or of air pump control and end of charge (Charger with air pump)
- Insulated CAN BUS Interface
- Cooling: forced
- Case: Metal base, cover in self-extinguishable ABS
- Size: 430 x 220 x 110 mm
- Weight: 5,5 Kg.
- Enclosure class: IP20
- **CE** In conformity with the requirements of the Low Voltage Directive and of the Directive EMC

Caratteristiche Tecniche

CARICA BATTERIA MONOFASE Mod. NG3 CAN BUS

- Tensione di ingresso: **230 VAC** ± 10% **115 VAC** ± 10%
- Frequenza di ingresso: 50-60 Hz
- Rendimento: > 85%
- Potenza minima assorbita: < 5 W
- Corrente assorbita dalla batteria: < 0,5 mA
- Temperatura di funzionamento: da -20 a + 50°C
- Protezione contro il cortocircuito in uscita (fusibile)
- Protezione contro l'inversione di polarità (fusibile)
- Curva di carica: programmabile
- Precisione sulla tensione di uscita: ± 0,5%
- Compensazione termica della tensione di carica (con sonda in opzione)
- Segnalatore acustico di allarme
- Contatti ausiliari di presenza rete e carica terminata (CB standard) o di comando pompa e carica terminata (CB con pompa aria)
- Interfaccia CAN BUS isolata
- Ventilazione: forzata
- Contenitore: base metallica, coperchio in ABS autoestinguente
- Dimensioni: 430 x 220 x 110 mm
- Peso: 5,5 Kg.
- Tipo di protezione: IP20
- **CE** Conforme ai requisiti della Direttiva Bassa Tensione e della Direttiva EMC.

Caractéristiques Techniques

CHARGEUR DE BATTERIE MONOPHASE Mod. NG3 CAN BUS

- Tension d'entrée: **230 VAC** ± 10% **115 VAC** ± 10%
- Fréquence d'entrée: 50-60 Hz
- Rendement: > 85%
- Puissance minimum absorbée: < 5 W
- Courant minimum absorbé: < 0,5 mA
- Température de fonctionnement: de -20 à + 50°C
- Protection contre le court-circuit en sortie (fusible)
- Protection contre l'inversion de polarité (fusible)
- Courbe de charge: programmable
- Précision sur la tension de sortie: ± 0,5%
- Compensation thermique de la tension de charge (en option avec la sonde)
- Indicateur acoustique d'alarme
- Contact auxiliaires de présence secteur et charge terminée (Chargeur Standard) ou de commande de pompe et charge (Chargeur avec pompe)
- Interface CAN BUS isolé
- Ventilation: forcée
- Boîtier : base métallique, couvercle en ABS auto extinguable
- Dimensions: 430 x 220 x 110 mm
- Poids: 5,5 Kg.
- Type de protection: IP20
- **CE** Conformément à la Directive Basse Tension et la Directive EMC.



Technische Merkmale

BATTERIE LADEGERÄT EINPHASIG Mod. NG3 CAN BUS

- Eingangsspannung: **230 VAC** ± 10% **115 VAC** ± 10%
- Eingangsfrequenz: 50-60 Hz
- Wirkungsgrad: > 85%
- Minimale Leistungsaufnahme: < 5 W
- Stromaufnahme aus der Batterie: < 0,5 mA
- Umgebungstemperatur: von -20 bis + 50 °C
- Ausgangsseitig Kurzschlussfest (Sicherung)
- Vervollungsschutz (Sicherung)
- Ladekennlinie programmierbar
- Genauigkeit der Ausgangsspannung: ± 0,5%
- Temperaturüberwachung der Batterie und Kompensation der Ladespannung (optional mit Sensor)
- Akustische Alarmmeldung
- Steckkontakte für Losfahrerschutz und Ladeschlussmeldung (Ladegerät Standard) oder für EUW und Ladeschlussmeldung (Ladegerät mit Lüftpump)
- Optoisoliertes CAN BUS-Interface
- Zwangsbelüftung
- Gehäuse: Metallgrundplatte, Haube aus ABS
- Abmessungen: 430 x 220 x 110 mm
- Gewicht: 5,5 Kg
- Schutzart: IP20
- **CE** In Übereinstimmung mit den Forderungen der Niederspannungsvorschrift und mit der Vorschrift EMC

Características Técnicas

CARGADOR MONOFÁSICO Mod. NG3 CAN BUS

- Voltaje de alimentación: **230 VAC** ± 10% **115 VAC** ± 10%
- Frecuencia de entrada: 50 - 60 Hz
- Rendimiento: > 85%
- Mínima potencia absorbida: < 5 W
- Corriente absorbida de la batería: < 0,5 mA
- Temperatura de funcionamiento: desde - 20 hasta + 50°C
- Protección contra cortocircuito de salida (fusible)
- Protección contra inversión de polaridad (fusible)
- Curva de carga: programable
- Precisión sobre la tensión de salida: ± 0,5%
- Compensación térmica de la tensión de la batería (opcional con sonda)
- Indicador acústico de alarma
- Contactos auxiliares de presencia de red y final de carga (Cargador Standard) o del control de la bomba del aire y final de carga (Cargador con bomba de aire)
- Interfaz CAN BUS aislada
- Ventilación: forzada
- Carcasa: base metálica, tapa en ABS autoextinguente
- Tamaño máximo: 430 x 220 x 110 mm
- Peso: 5,5 Kg.
- Protección: IP20
- **CE** Este dispositivo está en conformidad con las Reglas de la baja tensión y la Regla de EMC.

Innovative features

- **POWERFUL AND FLEXIBLE LOGIC CONTROL WITH CAN BUS CONNEXION OPTION**
- **DATA LOGGING AND CLOCK CALENDAR FUNCTIONS**
- **STORAGE OF UP TO 1000 CHARGING CYCLES**
- **PARALLELABLE**
- **CAN OPEN FUNCTION: CHARGER CAN WORK WITH RUN-TIME PARAMETERS CONTROLLED BY AN EXTERNAL DEVICE (E.G. BMS)**
- **INTERNET CONNECTION FOR REMOTE MANAGING & FLASHING**
- **DIGITAL DISPLAY SHOWS PARAMETERS: VOLTAGE, CURRENT, CHARGED AH AND TIME LEFT TO THE END OF CHARGE**
- **DYNAMIC COMPENSATION OF THE VOLTAGE DROP ON THE OUTPUT CABLE**
- **SUITABLE FOR SEVERAL BATTERY TYPES (LITHIUM-ION, LEAD ACID, GEL, NI-MH, ETC.)**

Caratteristiche innovative

- **POTENTE E FLESSIBILE LOGICA DI CONTROLLO CON POSSIBILITÀ DI INTERCONNESSIONE CAN BUS**
- **FUNZIONE DATA LOGGER DELLE CARICHE E DEGLI ALLARMI CON REGISTRAZIONE DELLA DATA E DELL'ORA DEGLI EVENTI**
- **FINO A 1000 CICLI DI CARICA MEMORIZZABILI**
- **PARALLELABILE**
- **FUNZIONE CAN OPEN: IL CARICABATTERIA PUÒ LAVORARE CON PARAMETRI CONTROLLATI RUN-TIME DA UN DISPOSITIVO ESTERNO (ES. BMS)**
- **CONNESSIONE INTERNET PER LA GESTIONE IN REMOTO**
- **DISPLAY DIGITALE PER LA VISUALIZZAZIONE DI V, I, AH CARICATI E TEMPO RIMANENTE A FINE CARICA**
- **COMPENSAZIONE DINAMICA E PROGRAMMABILE DELLA CADUTA DI TENSIONE SUI CAVI DI USCITA**
- **RICARICA MOLTEPLICI TIPI DI BATTERIA (LITIO-IONI, PB ACIDO, GEL, NI-MH, ECC.)**

Caractéristiques Innovantes

- **PUISSANT ET FLEXIBLE LOGIQUE AVEC OPTION DE CONNEXION CAN BUS**
- **ENREGISTREMENT DES DATES ET HORLOGE CALENDRIER FONCTION**
- **JUSQU'AU 1000 CYCLES DE CHARGE MÉMORISABLES**
- **PARALLELABILE**
- **FONCTION CAN OPEN: LE CHARGEUR TRAVAILLE AVEC RUN-TIME PARAMÈTRES CONTRÔLÉS PAR UN DISPOSITIF EXTÉRIEUR (EX. BMS)**
- **CONNEXION INTERNET POUR LA GESTION À DISTANCE**
- **AFFICHEUR POUR LA VISUALISATION DES VALEURS VOLTAGE, COURANT, AH CHARGÉS, TEMPS RESTANT AVANT LA FIN DE LA CHARGE**
- **COMPENSATION DYNAMIQUE DE LA CHUTE DE TENSION SUR LES CÂBLES DE SORTIE**
- **RECHARGE PLUSIEURS TYPES DE BATTERIE (LI-ION, PLOMB OUVERT, GEL, NI-MH, ETC.)**

Innovative Merkmale

- **LEISTUNGSSTARKE UND FLEXIBEL KONTROLLLOGIK MIT DER MÖGLICHKEIT ZUR CAN BUS ANBINDUNG**
- **MIT DATENAUFZEICHNUNG UND KALENDERFUNKTION**
- **SPEICHERUNG VON BIS ZU 1000 LADEZYKLEN**
- **PARALLELSCHALTBAR**
- **CAN OPEN FUNKTION: DER LADER KANN MIT LAUFZEITPARAMETERN ARBEITEN DIE VON EXTERNEN GERÄTEN ÜBERWACHT WERDEN (Z.B. BMS)**
- **INTERNETVERBINDUNG ZUR FERNDIAGNOSE & PROGRAMMIERUNG**
- **ANGEZEIGTE PARAMETER IM DISPLAY: SPANNUNG, STROM, ERFOLGTE LADUNG IN AH UND ZEIT BIS LADUNGSENDE**
- **AUTOMATISCHE KOMPENSATION DES SPANNUNGSABFALLS AM AUSGANG**
- **LADEN VON ZAHLREICHE BATTERIETYPEN (LITHIUM-IONEN, BLEI-SÄURE, BLEI-GEL, NIMH, USW)**

Características inovadoras

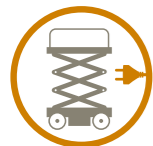
- **POTENTE Y FLEXIBLE LÓGICA DE CONTROL CON POSIBILIDAD DE INTERCONEXIÓN CAN BUS**
- **GRABACIÓN DE DATOS Y FUNCIÓN CALENDARIO RELOJ**
- **HASTA 1000 CICLOS DE RECARGA MEMORIZABLES**
- **PARALELABILE**
- **FUNCIÓN CAN OPEN: EL CARGADOR PUEDE TRABAJAR CON PARÁMETROS DE RUN-TIME CONTROLADOS POR UN DISPOSITIVO EXTERIOR (EJ.BMS)**
- **CONEXIÓN INTERNET PARA LA GESTIÓN REMOTA**
- **DISPLAY DIGITAL PARA LA VISUALIZACIÓN DEL VOLTAJE, LA CORRIENTE, LOS AH CARGADOS Y EL TIEMPO RESTANTE HASTA EL FINAL DE LA CARGA**
- **COMPENSACIÓN DINÁMICA DE CAÍDA DE VOLTAJE EN LOS CABLES DE SALIDA**
- **VÁLIDO PARA VARIOS TIPOS DE BATERÍAS (LI-ION, PLOMO ACIDO, GEL, NI-MH, ETC.)**



lift trucks / carrelli elevatori
chariots elevateurs / Gabelstapler
carretillas elevadoras



electric vehicles
veicoli elettrici
véhicules électriques
Elektrofahrzeuge
vehículos eléctricos



platforms
piattaforme
plateformes elevatrices
Hubarbeitsbühnen
plataformas elevadoras



boating / nautica
nautisme / Boote
nautica