

Battery Voltage Tensione batteria Tension de la Batterie Batterie Spannung Voltaje batería	VAC	Charging time - Tempo di ricarica Temps de charge - Ladezeit Tiempo de carga			Type Tipo Type Typ Tipo	I1 230 VAC	I1 120 VAC	Mains Rete Réseau Netz Red
		7÷8,5 h	9÷11 h	12÷13 h				
24	230 120	320 ÷ 575 160 ÷ 290	640 ÷ 770 320 ÷ 385	830 ÷ 895 415 ÷ 450	24V 80	80	40	11
36	230 120	240 ÷ 430 120 ÷ 215	480 ÷ 576 240 ÷ 285	624 ÷ 672 310 ÷ 330	36V 60	60	30	13
48	230 120	200 ÷ 360 100 ÷ 180	400 ÷ 480 200 ÷ 240	520 ÷ 560 260 ÷ 280	48V 50	50	25	14
72	230 120	140 ÷ 252 70 ÷ 125	280 ÷ 330 140 ÷ 175	360 ÷ 390 180 ÷ 195	72V 35	35	18	15
80	230 120	120 ÷ 215 60 ÷ 105	240 ÷ 290 120 ÷ 145	310 ÷ 335 155 ÷ 175	80V 30	30	15	14
84	230 120	120 ÷ 215 60 ÷ 105	240 ÷ 290 120 ÷ 145	310 ÷ 335 155 ÷ 175	84V 30	30	15	15
96	230 120	100 ÷ 180 50 ÷ 90	200 ÷ 240 100 ÷ 120	260 ÷ 300 130 ÷ 105	96V 25	25	13	14

SG3

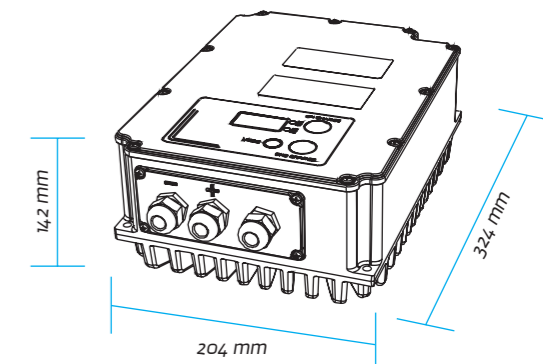
**Battery Charger - sealed single-phase**

**Carica Batteria - sigillato monofase**

**Chargeur de Batterie - étanche monophasé**

**Batterie Ladegerät - wasserdichtes einphasiges**

**Cargador - sellado monofásico**



weight | peso | poids | Gewicht | peso: 8 kg

Product range under expansion. For further models please contact Zivan S.r.l.

Gamme produit en expansion. Pour autres modèles contacter Zivan S.r.l.

Die Produktpalette wird zur Zeit erweitert. Für die Verfügbarkeit weiterer Modelle kontaktieren Sie bitte Zivan S.r.l.

Gama producto en ampliación. Para más modelos contactar Zivan S.r.l.

The recharging times are purely indicative and refer to batteries discharged at the 80% of their capacities.

I tempi di ricarica si riferiscono a batterie scaricate all'80% e sono da considerarsi puramente indicativi.

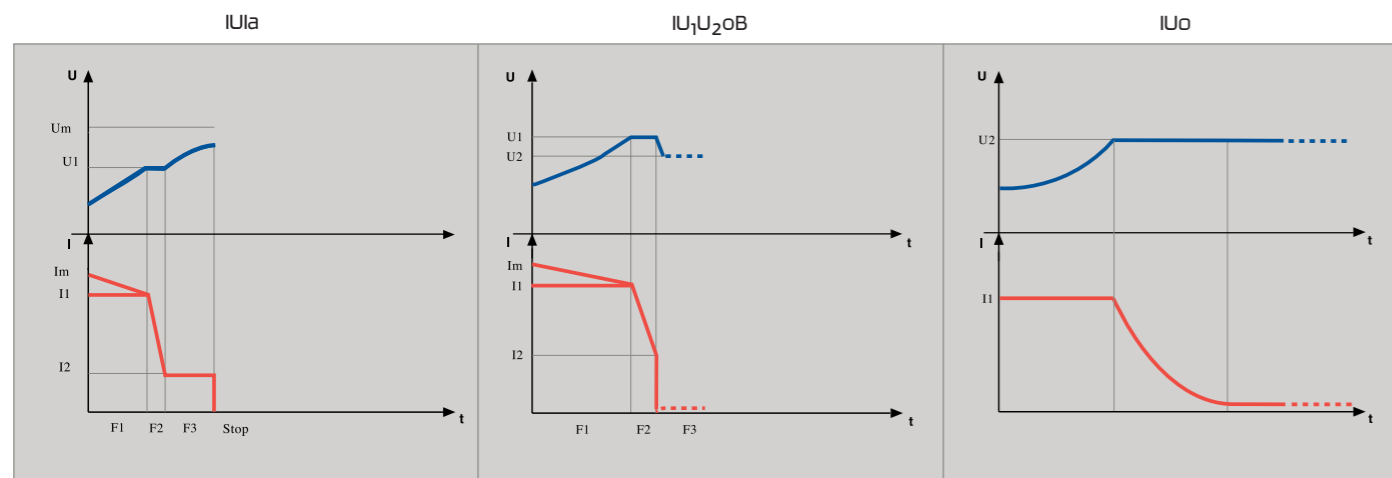
Les temps de recharge sont purement indicatifs et se réfèrent à batteries déchargées au 80% de leurs capacités.

Die Ladezeiten gelten für Batterien, die zu 80% entladen sind, und als Orientierungswert zu verstehen sind.

Los tiempos de carga son idicativos y se refieren a baterías descargadas al 80% de sus capacidades.

## Charging curves specimen

Esempi di curve di carica | Exemples de courbes de charge | Musterladekurve | Ejemplos de curva de carga



More and different charging curves are available for special batteries and non-standard applications | Sono disponibili altre curve per batterie e applicazioni speciali | Il est possible d'être fournis à la demande avec plus de courbes de charge pour batteries et applications spéciale | Bei Bedarf können weitere Kennlinien für bestimmte Batterien und Anwendungen erfragt werden | En nuestra gama se pueden encontrar según petición otras curvas por baterías y preparaciones especiales.

The SG3 marks a new revolution of integrating an on-board charger to an electric vehicle platform. The active PFC filter is perfectly suited for applications around the world, accepting a supply voltage from 95 to 265 VAC. The innovative configuration of its heat sink, integrated into the rugged die-cast aluminium IP65 enclosure of the charger, allows for maximum flexibility of installation and extreme working conditions. The SG3 utilizes the latest generation flash microcontroller, which is necessary to handle the multitude of possible charging algorithms installed. The isolated CANBUS interface (2.0) enables integration of the unit into the system architecture of the vehicle. The abundant storage capacity is able to save up to 1K charging cycles, allowing for a complete analysis of the behaviour of the battery and use over its lifetime. Last but not least, the SG3 is optimized to allow for high efficiency conversion from standard household sockets, allowing for the charging of all kinds of battery technologies.

Il caricabatteria SG3 è il nuovo punto di riferimento nei sistemi di carica integrati a bordo dei veicoli elettrici. Grazie ad un'accurata progettazione e all'impiego di un filtro PFC attivo si presta perfettamente per essere utilizzato in tutto il mondo accettando alimentazioni da 95 a 265 VAC. La forma innovativa del dissipatore, integrato nel robusto contenitore di alluminio pressofuso, permette massima flessibilità di installazione e il funzionamento nelle condizioni più estreme, grazie anche al grado di protezione IP65. Il cuore del caricabatteria è un microprocessore flash di ultima generazione dotato di una formidabile potenza di calcolo e in grado di gestire gli algoritmi e le situazioni più complesse. L'interfaccia isolata CAN BUS 2.0 permette la connessione col sistema veicolo e con altri tipi di dispositivi (PC, BMS, CONTROLLER). L'ampia memoria interna è in grado di storicizzare fino a 1000 cicli di carica garantendo una completa analisi del comportamento della batteria e del suo utilizzo. Non ultimo, l'ottimizzazione dell'assorbimento da rete e l'elevatissima efficienza nella conversione dell'energia permettono di caricare velocemente tutti i tipi di batterie utilizzando una normale presa domestica.

Le chargeur SG3 est la nouvelle référence en matière de systèmes de recharge intégrés sur les véhicules électriques. Grâce à une planification minutieuse et à l'utilisation d'un filtre actif PFC, il peut être utilisé dans le monde entier avec un tension d'entrée qui va de 95 à 265 VAC. La forme innovante du dissipateur, intégrée dans un solide boîtier en aluminium pressé-fondu, permet une grande flexibilité d'installation et de fonctionnement dans les conditions les plus extrêmes, grâce aussi à son indice de protection IP65. Le cœur du chargeur est un microprocesseur flash très performant de dernière génération qui peut gérer les algorithmes et les situations les plus complexes. Avec l'interface isolée CAN BUS 2.0 il peut se connecter aux systèmes des véhicules et à plusieurs dispositifs (PC, BMS, CONTROLEUR). La grande capacité de mémoire permet de garder jusqu'à 1000 cycles de charge, en assurant une analyse exhaustive du comportement de la batterie et de son utilisation. L'optimisation de l'absorption réseau et la grande efficacité de la conversion d'énergie assurent une charge rapide pour tous les types de batterie avec une prise secteur normale.

Das Ladegerät SG3 ist der neue Meilenstein bei den integrierten Ladesystemen für Elektrofahrzeuge. Dank dem durchdachten Design und der aktiven Leistungsfaktor-Regelung ist es bestens für Anwendungen auf der ganzen Welt geeignet; die Eingangsspannung liegt im Bereich von 95 bis 265VAC. Die innovative Gestaltung seines Kühlkörpers, integriert in das robuste Aluminium-Druckguss-Gehäuse, ermöglicht beim Einbau maximale Flexibilität und ist dank der Schutzklasse IP65 auch für extreme Arbeitsbedingungen geeignet. Das Herzstück des Ladegeräts bildet der leistungsstarke Flash-Mikroprozessor der neuesten Generation; er bewältigt komplexe Aufgaben und Algorithmen. Die Isolierte CAN-Bus-Schnittstelle 2.0 ermöglicht die Kommunikation mit Fahrzeugsystemen und vielen anderen Geräten (PC, BMS, Steuerung, Fahrzeugrechner). Im großzügigen Speicher können bis zu 1000 Ladezyklen gespeichert werden, was eine vollständige Analyse des Verhaltens der Batterie und ihrer Verwendung erlaubt. Und nicht zuletzt ermöglichen der optimierte Leistungsfaktor und die hohe Effizienz der Energieumwandlung das Aufladen aller Arten von Batterien mit einer handelsüblichen Schuko-Steckdose.

El cargador SG3 es la nueva referencia para todos los sistemas de carga integrados sobre los vehículos eléctricos. Gracias a su diseño específico y al uso de un filtro PFC activo puede utilizarse perfectamente en todo el mundo, aceptando tensiones de entrada de 95 hasta 265 VAC. La forma innovadora de su dissipador, integrado en un robusto contenedor de aluminio al vacío, permite la máxima flexibilidad de instalación y operar en las peores condiciones de trabajo, gracias también a su grado de protección IP65. El microprocesador flash de última generación, corazón del cargador, es dotado de gran poder de cálculo y puede manejar los algoritmos y las situaciones más complejas. A través de la interfaz aislada CAN BUS 2.0 es posible activar conexiones al sistema vehículo y a otros dispositivos como PC, BMS y CONTROLLER. Una extensa memoria permite guardar hasta 1000 ciclos de recarga, garantizando un análisis exhaustivo del comportamiento de la batería y de su utilización. No menos importante, la optimización de la absorción de red y la elevada eficiencia de conversión de la energía permiten cargar rápidamente todo tipo de batería, mediante un enchufe domestico estándar.



## Technical Features

### SEALED SINGLE-PHASE BATTERY CHARGER Mod.SG3

- Universal Input Voltage: 95-265 VAC
- Input frequency: 50-60 Hz
- Power factor: 0,98
- Efficiency: up to 93%
- Absorbed standby power: < 3W
- Absorbed current from the battery: < 0,5 mA
- Output voltage accuracy:  $\pm 0,5 \%$
- Operating case temperature: - 30° to + 70°C
- Galvanic Insulated CAN-BUS Interface
- Output short-circuit protection
- Inverse polarity protection (fuse)
- Programmable charging curve
- Optional: visualization by display of the parameters: Voltage, Current, charged Ah and Time
- Thermal compensation of battery voltage (optional with external thermal sensor)
- Programmable auxiliary contacts: main presence, charge in progress, air pump function
- Clock Calendar
- Data Logging
- Delayed start
- Able to be paralleled
- Vibration-proof structure
- Die cast aluminium box
- Size: 324X204X142 mm
- Weight: 8 kg.
- Enclosure class: IP65
- External Fan class: IP55
- **CE** In conformity with the requirements of the Low Voltage Directive and of the Directive EMC



wind power turbines  
implanti eolici / éoliennes  
Windkraftanlagen / turbinas eólica



pallet trucks / transpallet  
transpalettes  
Deichselgabelstapler  
transpaletas



platforms / piattaforme  
plateformes elevatrices  
Hubarbeitsbühnen  
plataformas elevadoras



electric vehicles / veicoli elettrici  
véhicules électriques  
Elektrofahrzeuge  
vehículos eléctricos



lift trucks / carrelli elevatori  
chariots éleveurs / Gabelstapler  
carretillas elevadoras



boating / nautica  
nautisme / Boote  
nautica



industrial cleaning machines  
macchine pulizia industriale  
machines pour le  
nettoyage industriel  
Reinigungsmaschinen  
máquinas de limpieza  
para la industria

## Caratteristiche Tecniche

### CARICA BATTERIA MONOFASE SIGILLATO Mod. SG3

- Tensione d'ingresso universale: 95-265 VAC
- Frequenza di ingresso: 50-60 Hz
- Power factor: 0,98
- Rendimento: fino al 93%
- Potenza assorbita in standby: < 3W
- Corrente assorbita dalla batteria: < 0,5 mA
- Precisione sulla tensione di uscita:  $\pm 0,5 \%$
- Temperatura di funzionamento (contenitore): da - 30° a + 70°C
- Interfaccia CAN BUS isolata galvanicamente
- Protezione contro il cortocircuito in uscita
- Protezione contro l'inversione di polarità (fusibile)
- Curva di carica programmabile
- Visualizzazione tramite display (opzionale) di Tensione, Corrente, Ah caricati e Tempo
- Compensazione termica della tensione di carica (con sonda in opzione)
- Contatto ausiliario con funzione programmabile: presenza rete, carica in corso, funzione pompa d'aria
- Orologio interno / Clock Calendar
- Registrazione dati / Data Logging
- Programmazione partenza ritardata
- Parallelabile
- Struttura a prova di vibrazione
- Pressofusione in alluminio
- Dimensioni: 324X204X142 mm
- Peso: 8 kg.
- Tipo di protezione: IP65
- Tipo di protezione ventola esterna: IP55
- **CE** Conforme ai requisiti della Direttiva Bassa Tensione e della Direttiva EMC

## Caractéristiques Techniques

### CHARGEUR DE BATTERIE ÉTANCHE MONOPHASÉ Mod. SG3

- Tension d'entrée universelle: 95-265 VAC
- Fréquence d'entrée: 50-60 Hz
- Facteur de puissance: 0,98
- Rendement: jusqu'à 93%
- Puissance absorbée en stand by: < 3W
- Courant absorbé par la batterie: < 0,5 mA
- Précision sur la tension de sortie:  $\pm 0,5 \%$
- Température de fonctionnement (boîtier): de - 30° à + 70°C
- Interface CAN BUS isolée galvaniquement
- Protection contre les courts-circuits en sortie
- Protection contre l'inversion de polarité (fusible)
- Courbe de charge programmable
- Visualisation sur l'afficheur (en option) des valeurs: Voltage, Courant, Ah chargés, Temps
- Compensation thermique de la tension de charge (en option avec la sonde)
- Contact auxiliaire programmable: présence secteur, charge en cours, commande de pompe
- Horloge Calendrier
- Enregistrement des dates
- Départ retardé
- Parallelabile
- Structure résistante aux vibrations
- Presse-fusion en aluminium
- Dimensions: 324X204X142 mm
- Poids: 8 kg.
- Type de protection: IP65
- Type de protection ventilateur externe: IP55
- **CE** Conformément à la Directive Basse Tension et la Directive EMC

## Technische Merkmale

### WASSERDICHTES EINPHASIGES BATTERIELADEGERÄT Mod. SG3

- Eingangsspannungsbereich: 95-265 VAC
- Eingangsfrequenz: 50-60 Hz
- Leistungsfaktor: 0,98
- Wirkungsgrad: 93%
- Standby-Leistungsaufnahme: < 3 W
- Stromaufnahme aus der Batterie: < 0,5 mA
- Genauigkeit der Ausgangsspannung:  $\pm 0,5 \%$
- Umgebungstemperatur: - 30° to + 70°C
- Galvanisch isolierte CAN-Bus-Schnittstelle
- Ausgangsseitig Kurzschlussfest
- Verpolungsschutz (Sicherung)
- Ladekennlinie parametrierbar
- Optional: Display mit der Darstellung von Spannung, Strom, geladenen Ah und Zeit
- Temperaturüberwachung der Batterie und Kompensation der Ladespannung (optional mit Sensor)
- Parametrierbare Steuerausgänge: Netz vorhanden, Ladung in Gang, Ansteuerung Elektrolytumwälzpumpe
- Echtzeituhr / Clock Calendar
- Ladehistorie und Data Logger
- Verzögerter Ladestart
- Parallelschaltbar
- Vibrationsfester Aufbau
- Aluminium Druckgussgehäuse
- Abmessungen: 324X204X142 mm
- Gewicht: 8 kg.
- Schutzart: IP65
- Schutzklasse externer Lüfter: IP55
- **CE** In Übereinstimmung mit den Forderungen der Niederspannungsvorschrift und mit der EMV-Richtlinie.

## Características Técnicas

### CARGADOR MONOFÁSICO SELLADO Mod. SG3

- Voltaje de alimentación universal: 95-265 VAC
- Frecuencia de entrada: 50-60 Hz
- Factor potencia: 0,98
- Rendimiento: hasta el 93%
- Potencia absorbida en stand-by: < 3W
- Corriente absorbida de la batería: < 0,5 mA
- Precisión sobre la tensión de salida:  $\pm 0,5 \%$
- Temperatura de funcionamiento (carcasa): desde - 30° hasta + 70°C
- Interfaz CAN aislada galvanicamente
- Protección contra cortocircuito de salida
- Protección contra inversión de polaridad (fusible)
- Curva de carga programable
- Visualización del Voltaje, la Corriente, los Ah cargados y el Tiempo a través del display digital (opcional)
- Compensación térmica de la tensión de batería (opcional con sonda)
- Contacto auxiliar con función programable: presencia de red, carga en curso, control de la bomba de aire
- Calendario reloj
- Grabación de datos
- Programación arranque retardado
- Paralelabile
- Estructura a prueba de vibraciones
- Vaciado a presión en aluminio
- Tamaño: 324x204x142 mm
- Peso: 8 kg.
- Protección: IP65
- Protección ventilador externo: IP55
- **CE** Este dispositivo está en conformidad con las Reglas de la baja tensión y la Regla de EMC.

