

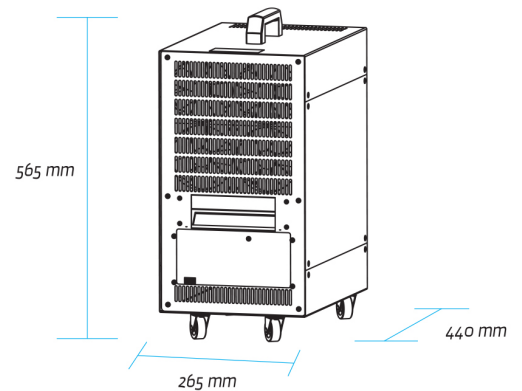


**Scaricatore di Batterie a corrente costante**  
**Battery Discharger at constant current**  
**Dechargeur de Batterie à courant constant**  
**Batterieentladegerät mit konstantem Strom**  
**Descargador de baterias a corriente constante**

*Lo scaricatore di batterie a corrente costante è un'apparecchiatura portatile indispensabile per il controllo dello stato di efficienza di una batteria, nuova od usata. Permette di poter misurare gli Ah erogati dalla batteria prima di raggiungere il livello per cui viene definita scarica (normalmente 1,7 V/cell).*

*The battery discharger, with constant current, is a portable device that can determine the efficiency of a battery, new or used. It can measure the Ah supplied by the battery before reaching the level at which it is considered discharged (typically 1.7 V/Cell).*

*Le déchargeur de batteries à courant constant est un appareil portable indispensable pour le contrôle de l'état d'efficacité d'une batterie, nouvelle ou usagée. Il permet de mesurer les Ah restitués par la batterie avant d'arriver au niveau pour lequel elle est considérée comme déchargée (normalement 1,7 V/él).*



*Das Entladegerät mit konstantem Strom ist eine transportable Einheit, die zur Kontrolle der Kapazität einer neuen oder gebrauchten Batterie dient. Es können die entnommen Amperestunden der Batterie erfasst werden, bevor ein Zustand der vollständigen Entladung (normalerweise 1,7V pro Zelle) erreicht wird.*

*El descargador de baterías a corriente constante es un dispositivo transportable necesario para el control del estado de la eficiencia de una batería nueva o usado. Este dispositivo permite la medida de los Ah otorgados por la batería antes de llegar al nivel en el cual sea considerada descargada (normalmente corresponde a 1,7 V por elemento).*

## Caratteristiche Tecniche

- Tensione d'ingresso: 230 VAC
- Frequenza d'ingresso: 50 ÷ 60 Hz
- Potenza assorbita: 150 W
- Tolleranza valori di lettura: ± 1,5 %
- Protezione termica
- Protezione contro l'inversione di polarità
- Protezione contro tensioni superiori alle massime consentite
- Porta seriale RS232 (non isolata)
- Dimensioni: 565 x 265 x 440 mm
- Peso: 26 Kg

## Technische Merkmale

- Eingangsspannung: 230 VAC
- Eingangsfrequenz: 50 ÷ 60 Hz
- Leistungsaufnahme: 150 W
- Toleranz der gemessenen Größen: ± 1,5 %
- Thermoschutz
- Verpolungsschutz
- Überspannungsschutz
- Seriellen Schnittstelle RS232 (nicht isolierten)
- Abmessungen: 565 x 265 x 440 mm
- Gewicht: 26 Kg

## Technical Features

- Input Voltage: 230 VAC
- Input Frequency: 50 ÷ 60 Hz
- Absorbed power: 150 W
- Tolerance of reading value: ± 1,5 %
- Thermal protection
- Inverse polarity protection
- Over Voltage protection
- Serial port RS232 (not isolated)
- Size: 565 x 265 x 440 mm
- Weight: 26 Kg

## Características Técnicas

- Voltaje de alimentación: 230 VAC
- Frecuencia de entrada: 50 ÷ 60 Hz
- Potencia absorbida: 150 W
- Tolerancia de los valores de lectura: ± 1,5 %
- Protección térmica
- Protección contra inversión de polaridad
- Protección hacia voltaje superior al máximo permitido
- Puerto serial RS232 (non aislado)
- Tamaño máximo: 565 x 265 x 440 mm
- Peso: 26 Kg

## Caractéristiques Techniques

- Tension d'entrée: 230 VAC
- Fréquence d'entrée: 50 ÷ 60 Hz
- Puissance absorbée: 150 W
- Tolérance des valeurs de lecture: ± 1,5 %
- Protection thermique
- Protection contre l'inversion de polarité
- Protection contre les tensions supérieures aux maximum autorisés
- Porte série RS232 (non- isolée)
- Dimensions: 565 x 265 x 440 mm
- Poids: 26 Kg

Codice Code Code Code Código	Tipo Type Type Typ Tipo	Tensione nominale Nominal voltage Tension nominale Nennspannung Voltaje nominal	Tensione massima Maximum voltage Tension maximum Voltaje maximo Tensione massima	Corrente di scarica regolabile Adjustable discharging current Courant de decharge réglable Entladestrom einstellbaren Corriente de descarga ajustable	Contenitore Case Conteneur Behälter Contenedor
FSIA11	80V 150A max	80V	96V	1 ÷ 150A	A
FSPD11	120V 100A max	120V	160V	1 ÷ 100A	A
FSSA11	160V 75A max	160V	192V	1 ÷ 75A	A
FSPD15	220V 50A - 120V 100A max	220-120V	264-160V	1 ÷ 50A - 1 ÷ 100A	A
FSIC11	80V 300A max	80V	96V	2 ÷ 300A	A+B
FSPE15	120V 200A max	120V	160V	2 ÷ 200A	A+B
FSSB15	160V 150A max	160V	192V	2 ÷ 150A	A+B

- Questi modelli sono disponibili anche con l'opzione porta seriale **RS232** isolata, gli ultimi due caratteri del codice vengono sostituiti con i caratteri "15" (es. **FSIA11** diventa **FSIA15**), ad eccezione del modello 120V 100A che diventa **FSPD17**.
- These models are available with optional isolated serial port **RS232**, the last two characters of the code are replaced with the characters "15" (ex: **FSIA11** becomes **FSIA15**), except on model 120V 100A becoming **FSPD17**.
- Ces modèles sont disponibles aussi avec l'option de port série **RS232** isolée (recommandé pour le contrôle d'installations stationnaires), les deux derniers caractères du code sont remplacés avec les caractères "15" (es: **FSIA11** devient **FSIA15**), sauf pour modèle 120V 100A qui devient **FSPD17**.
- Diese Modelle sind optional mit einer isolierten seriellen Schnittstelle **RS232** erhältlich, die letzten beiden Kennziffern "11" müssen durch die Zahl "15" ersetzt werden (z.B.: **FSIA11** bekommt **FSIA15**), ausser beim Model 120V 100A wird es **FSPD17**.
- Todos los modelos son disponibles con la opción puerto serial **RS232** aislado. El código de dicha opción se consigue reemplazando los últimos dos dígitos de la referencia "11" con el "15" (p.e. **FSIA11** se convierte en **FSIA15**), a excepción del modelo 120V 100A que se convierte en **FSPD17**.

## Caratteristiche di scarica | Discharging features | Caractéristiques de décharge | Entlade merkmale | Características de descarga

