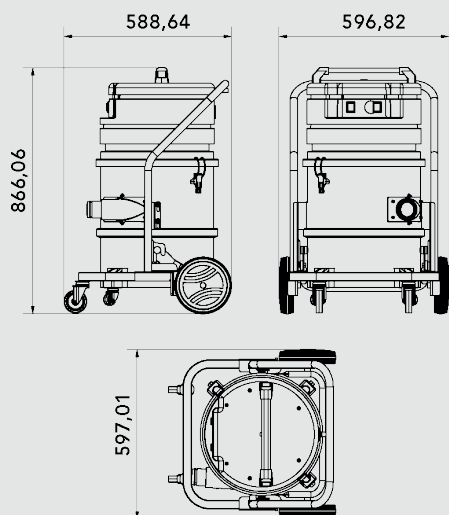


- Aspiratore industriale monofase con 2 motori bypass per una potenza di aspirazione efficiente.
- Aspiratore industriale per polveri molto fini, perfetto per i professionisti che richiedono un'elevata efficienza.
- Design estremamente compatto per un facile trasporto e un'eccellente manovrabilità.



TIPOLOGIA	ICLEAN
PRODOTTO	220 ICLEAN
MATERIALE ASPIRATO	Polvere molto fine
MOTORE	Nr 2 By-pass
POTENZA	2200 W
VOLTAGGIO	230 V
FREQUENZA	50 Hz
AMPERAGGIO	9,6 A
PORTATA D'ARIA	340 m3/h
DEPRESSIONE	230 mBar
DEPRESSIONE VALVOLA	-
Ø INGRESSO D'ASPIRAZIONE	Type B Tangenziale - 60 mm
DIMENSIONI	54x58 h85 cm
PESO	36 Kg
DIAMETRO CAMERA FILTRANTE	D. 400 mm
INTERCAMBIABILITÀ FUSTO/LONGOPACK	-
TIPOLOGIA FILTRO	2x Cartuccia HEPA+PTFE
GALLEGGIANTE ELETTRICO	-
SISTEMA DI SCARICO	-
SUPERFICIE FILTRANTE	5.200 cm2
PULIZIA FILTRO	Completamente Automatico SENZA INTERRUZIONI
FILTRO HEPA ASSOLUTO	100% Automatico SENZA INTERRUZIONI
SUPERFICIE FILTRANTE HEPA	-
GRADO FILTRAZIONE OLIO	-

IMBALLAGGIO



TIPO	N°MACCHINE	DIM. IMBALLO	PESO (KG)
BOX	1	60X60 H100 CM	-
PALLET	1	80X66 H112 CM	50 KG
PALLET	8	130X120 H240 CM	380 KG



INFO@COYNCO.COM

WWW.COYNCO.COM