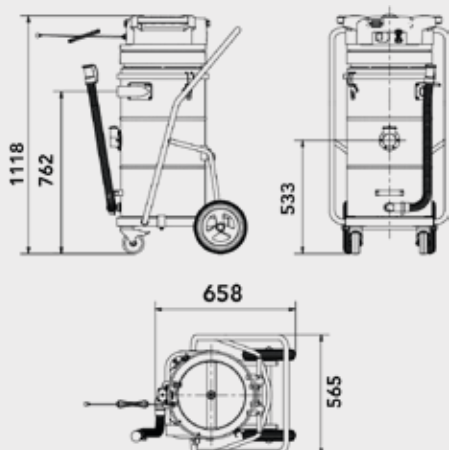


- Aspiratore industriale monofase dotato di 2 motori bypass.
- Aspiratore per polveri e liquidi con galleggiante elettrico per stop automatico.
- Pulizia semiautomatica del filtro.



TIPOLOGIA	<b>OIL</b>
PRODOTTO	<b>280 W</b>
MATERIALE ASPIRATO	Liquidi
MOTORE	Nr 2 By-pass
POTENZA	2200 W
VOLTAGGIO	230 V
FREQUENZA	50 / 60 Hz
AMPERAGGIO	9,6 A
PORTATA D'ARIA	340 m3/h
DEPRESSIONE	230 mBar
DEPRESSIONE VALVOLA	-
Ø INGRESSO D'ASPIRAZIONE	Tipo B Tangenziale 50 mm
DIMENSIONI	65x56 h120cm
PESO	32 Kg
DIAMETRO CAMERA FILTRANTE	Ø 400 mm
TIPOLOGIA FILTRO	Cartuccia
SUPERFICIE FILTRANTE	3.000 cm2
PULIZIA FILTRO	-
PRIMO STADIO DI FILTRAZIONE	-
CAPACITÀ LIQUIDI	50 Litri
CAPACITÀ SOLIDI	20 Litri optional
GRADO FILTRAZIONE OLIO	-
GALLEGGIANTE ELETTRICO	SI Spegnimento automatico
SISTEMA DI SCARICO	Tubo di scarico

## IMBALLAGGIO



TIPO	N. MACCHINE	DIMENSIONE	PESO
BOX	1	60x48 h120 cm	
PALLET	1	80x60 h130 cm	50



[INFO@COYNCO.COM](mailto:INFO@COYNCO.COM)

[WWW.COYNCO.COM](http://WWW.COYNCO.COM)